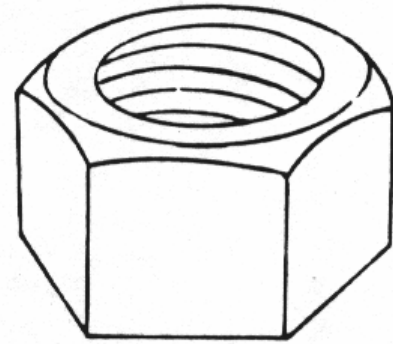


Écrou carré
Square nut



Écrou hexagonale
Hexagonal nut

Numéro de catalogue.	Diamètre du boulon (po.)	Poids (lbs/100)
Catalog number.	Bolt diameter (in.)	Weight (lbs/100)
1 SN3	3/8	3
1 SN4	1/2	6
1 SN5	5/8	11
1 SN6	3/4	16
1 SN7	7/8	26
1 SN8	1	38
1 SN10	1-1/4	48

Numéro de catalogue.	Diamètre du boulon (po.)	Poids (lbs/100)
Catalog number.	Bolt diameter (in.)	Weight (lbs/100)
1, 2, 3 HN2	1/4	0.8
1, 2, 3 HN3	3/8	1.5
1, 2, 3 HN4	1/2	4
1, 2, 3 HN5	5/8	7
1, 2, 3 HN6	3/4	11
1, 2, 3 HN7	7/8	18
1, 2, 3 HN8	1	26
1, 2, 3 HN10	1-1/4	33

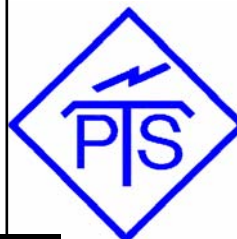
ÉCROU / NUT

Matériel disponible:

- 1 - Acier galvanisé
- 2 - Acier inoxydable
- 3 - Silicon bronze

Available material:

- 1- Galvanised steel
- 2 - Stainless steel
- 3 - Silicon bronze



PTS
ÉLECTRIQUE LTÉE

150 ave. du Voyageur, Pointe-Claire, Qc H9R 6A8
Tél.:(514) 429-6000 Fax:(514) 429-6787
1-800-363-8420
WWW.PTSELECTRIQUE.COM