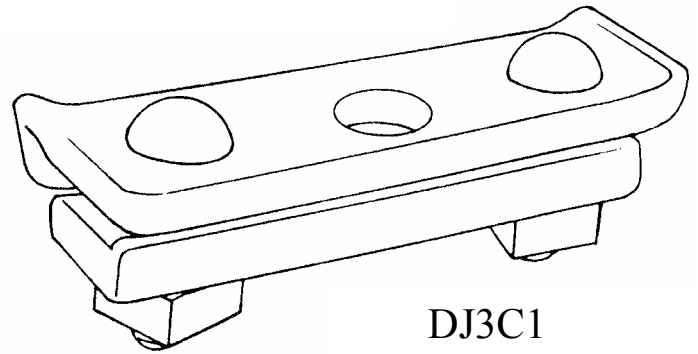
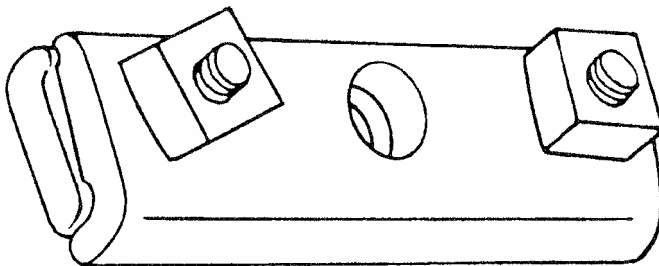


221480Y2



DJ3C1



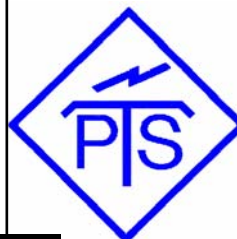
DJ2C7

Numéro de catalogue.	Nombre de boulons	Longueur totale (po.)	Diamètre du trou (po.)	Poids (lbs/100)
Catalog number.	Number of holes	Total length (in.)	Hole diameter (in.)	Weight (lbs/100)
221480Y2	1	2-3/8	11/16	73
221480Y3	3	5-5/8	11/16	198
* DJ3C1	3	6-1/4	11/16	230

\*\* = PINCE A ANGLE / ANGLE CLAMP

## PINCE DE FIL PORTEUR / CABLE SUSPENSION CLAMP

**Matériel:** Acier Galvanisé  
**Material:** Galvanised Steel



**PTS**  
**ÉLECTRIQUE LTÉE**

150 ave. du Voyageur, Pointe-Claire, Qc H9R 6A8  
 Tél.:(514) 429-6000 Fax:(514) 429-6787  
 1-800-363-8420  
[WWW.PTSELECTRIQUE.COM](http://WWW.PTSELECTRIQUE.COM)